



# VIBROFINISSEUR CM F175

## MOTEUR

HATZ 7,6 kW (10,4 ch)

## POIDS EN ORDRE DE MARCHÉ

1000 Kg

## LARGEUR DE POSE

Standard: 800 - 1350 mm

Avec extensions: 1750 mm

Avec plaques de réduction: 250 mm

AVANT-PROPOS

## DE PETITES DIMENSIONS POUR UNE GRANDE RÉVOLUTION

Pour la pose de béton d'asphalte, gravement et sables, les Vibrofinisseurs, équipés de pneus ou de chenilles, sont généralement indiqués pour travailler dans de grands espaces avec des largeurs supérieures à 1,50 m, comme des autoroutes, des routes municipales, et des esplanades.

Par contre, ils ne sont pas indiqués pour des travaux de pose qui font moins de 1,50 m de large, notamment la finition de tranchées pour les conduites ou la fibre optique, les trottoirs et les pistes cyclables.

Ces travaux de pose sont exécutés de façon manuelle et prévoient l'emploi d'au moins 4 ouvriers: un pour la chargeuse, deux pour la pose manuelle et un pour la brouette qui transporte le matériau à des points inaccessibles; en outre, le plus souvent les poses obtenues ne sont ni lisses ni linéaires.

Le petit Vibrofinisseur CM F175 a été conçu pour offrir au marché une machine pouvant réduire la fatigue des opérateurs.

Le CM F175 est pratique, avec des dimensions et un poids réduits. La position du poste de conduite, debout sur une plate-forme près de la table, permet à l'opérateur, si nécessaire, d'intervenir et d'effectuer des réglages éventuels.

Le nombre des opérateurs nécessaires pour le déroulement des opérations se réduit à deux unités seulement:

- Un opérateur à la chargeuse pour le chargement latéral de l'enrobé;
- Un opérateur qui conduit et contrôle la pose.

Le CM F175 permet de paver environ 350 m<sup>2</sup>/h alors que, avec une pose manuelle, on ne dépasse pas 150 m<sup>2</sup>/h.







## CARACTÉRISTIQUES

# QU'EST-CE QUI REND LE VIBROFINISSEUR CM F175 UNIQUE?

### RÉSUMÉ DES CARACTÉRISTIQUES TECHNIQUES:

1. Machine sur quatre pneus
2. Deux roues arrière motrices
3. Deux roues avant directrices et basculantes
4. Trémie fixe avec des ailes latérales rabattables pour faciliter le chargement du matériau
5. Table de pose extensible avec commandes hydrauliques
6. Dimensions compactes pour transport: 2585x800x1400 mm
7. Poids: 1000 kg, levage en chantier par une chargeuse aussi
8. Rayon de braquage interne réduit, 1,15 m

### ORGANES DE TRANSMISSION

Moteur diesel refroidi à l'air avec démarrage électrique. Transmission hydrostatique, avec pompe à débit variable et deux motoréducteurs. Les roues arrière motrices sont montées directement sur les réducteurs, avec des freins à commande hydraulique négative. Une servocommande permet un démarrage et un arrêt progressifs de la machine au moyen d'un boîtier électronique. Un potentiomètre règle la vitesse. Direction assistée hydraulique.

### FREINS

Frein de service hydrostatique, commandé par l'interrupteur On-STby. Frein de parking/secours à commande hydraulique négative. Un bouton d'arrêt d'urgence arrête tous les organes en mouvement.

### ALIMENTATION

L'alimentation de la trémie de chargement est effectuée par le côté à l'aide d'une chargeuse. Les ailes rabattables permettent d'élargir la bouche de chargement. Un convoyeur, en acier anti-abrasion, convoie le matériau vers les vis. Les deux vis, pilotées par un seul moteur hydraulique, distribuent le flux du matériau sur toute la largeur de la table de pose. Un palpeur à palette règle automatiquement le flux du matériau à l'avant de la table de pose. Deux parois mobiles et réglables à la sortie du convoyeur facilitent la distribution du matériau à l'avant de la table de pose.

### POSTE DE CONDUITE

Grâce à la plate-forme arrière, l'opérateur peut conduire la machine en position debout. Toutes les commandes, aussi bien celles opérationnelles que celles d'urgence, se trouvent sur le tableau de bord à portée de l'opérateur de manière à utiliser le Vibrofinisseur au mieux. Le tableau de bord est équipé de protection anti-vandalisme.

### TABLE DE POSE

La machine est équipée de Table de pose S175V, extensible pour une largeur de pose de 800 à 1350 mm. Avec deux extensions mécaniques elle peut poser jusqu'à 1750 mm. Le chauffage des plaques est au GPL. L'allumage des brûleurs est contrôlé de façon électronique pour assurer une sécurité maximale. La variation des profils de la chaussée M-W est obtenue par des dispositifs de réglage prévus à cet effet.

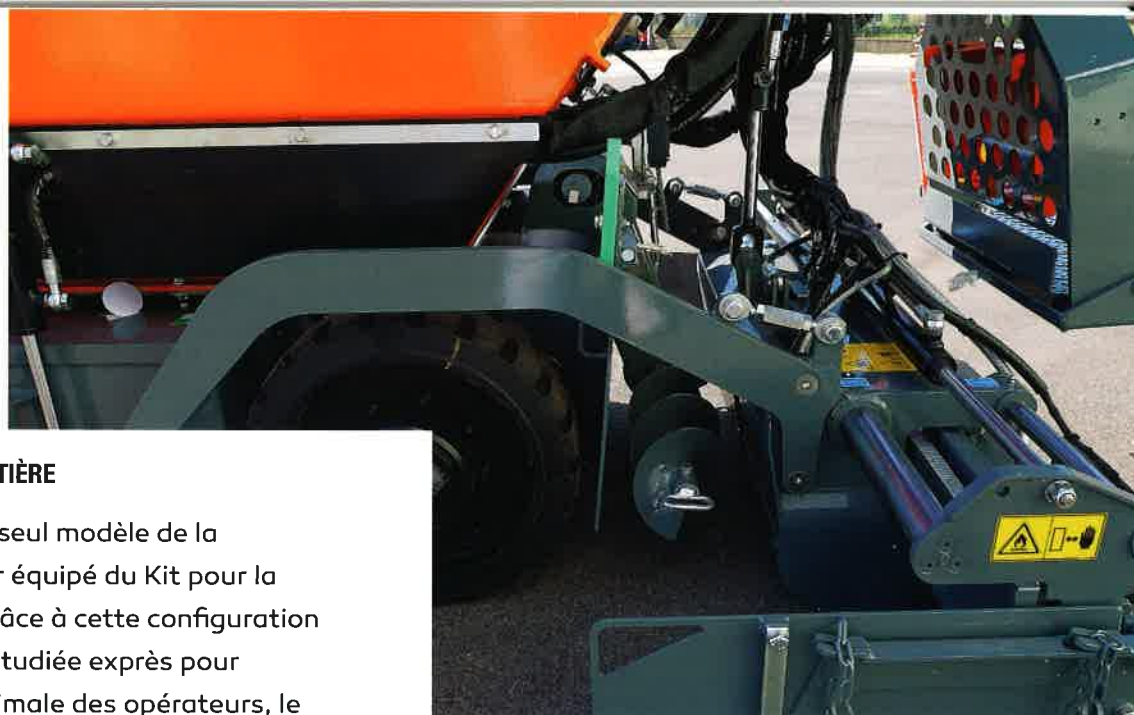
### VIBREUR

Masse excentrique avec commande hydraulique. Il s'active/se désactive lors du démarrage/de l'arrêt de la machine.

### KIT POUR CIRCULATION ROUTIÈRE

Le Finisseur F175 est le seul modèle de la catégorie Mini-finisher équipé du Kit pour la Circulation Routière. Grâce à cette configuration optionnelle, que CM a étudiée exprès pour assurer la sécurité maximale des opérateurs, le F175 peut être conduit sur les voies publiques et travailler dans les chantiers ouverts, de manière tout à fait conforme au Code de la Route Italien. L'efficacité du travail en chantier en retire le plus grand bénéfice car cette machine peut circuler librement, sans devoir utiliser d'autres équipements de chantier. Le Finisseur F175 en version Circulation Routière comprend les éléments suivants :

- des phares avant et arrière ;
- un rétroviseur, pour élargir le champ de vision arrière ;
- des catadioptres, qui rendent l'opérateur et sa machine parfaitement visibles même dans des conditions de visibilité réduite ;
- un support pour plaque d'immatriculation.



## FINISSEUR SUR PNEUS MODÈLE F175

## SPÉCIFICATIONS TECHNIQUES DE LA MACHINE DE BASE

## MOTEUR

Diesel Hatz

Refroidissement Par air

Type 1B50T-6

Puissance 7,6 kW à 3000 tr/min (ISO 3046)

Réservoir du Diesel 5 l

Système électrique 12 V

Roues arrière motrices Cushion 432x127

Roues avant Cushion 300x100

Suspension Roues avant basculantes

Direction Direction assistée hydraulique  
+ cylindreTraction Hydraulique à circuit fermé: n° 1 pompe,  
n° 2 motoréducteurs, n° 1 boîtier  
électronique pour contrôle de la traction

Vitesse variable De 0 à 2600 m/h

Frein de service Hydrostatique

Frein de parking Négatif à lamelles  
incorporées dans les réducteurs

Trémie Trémie de chargement unique

Capacité 1,2 t

Largeur interne 0,8 m

Bouche de chargement 2,05 x 1,18 m

Capacité de travail  
théorique Production 17,9 t/hConvoyeur N° 1 avec tasseaux, réversible,  
à commande hydraulique  
avec moteur orbital et chaîneVis N° 2 à commande unique avec convoyeur  
et réversibles - Diam. 140 ps 110 - Tours 94  
avec palpeur de matériau On-Off

Poids total 1000 Kg version standard

## SPÉCIFICATIONS TECHNIQUES DE LA TABLE DE POSE S175V

Dimensions 800 - 1350 mm  
hydraulique extensibleGlissières Télescopiques à l'avant et  
cylindriques à l'arrièreLargeurs des plaques Centrales 160 mm  
Latérales 140 mm

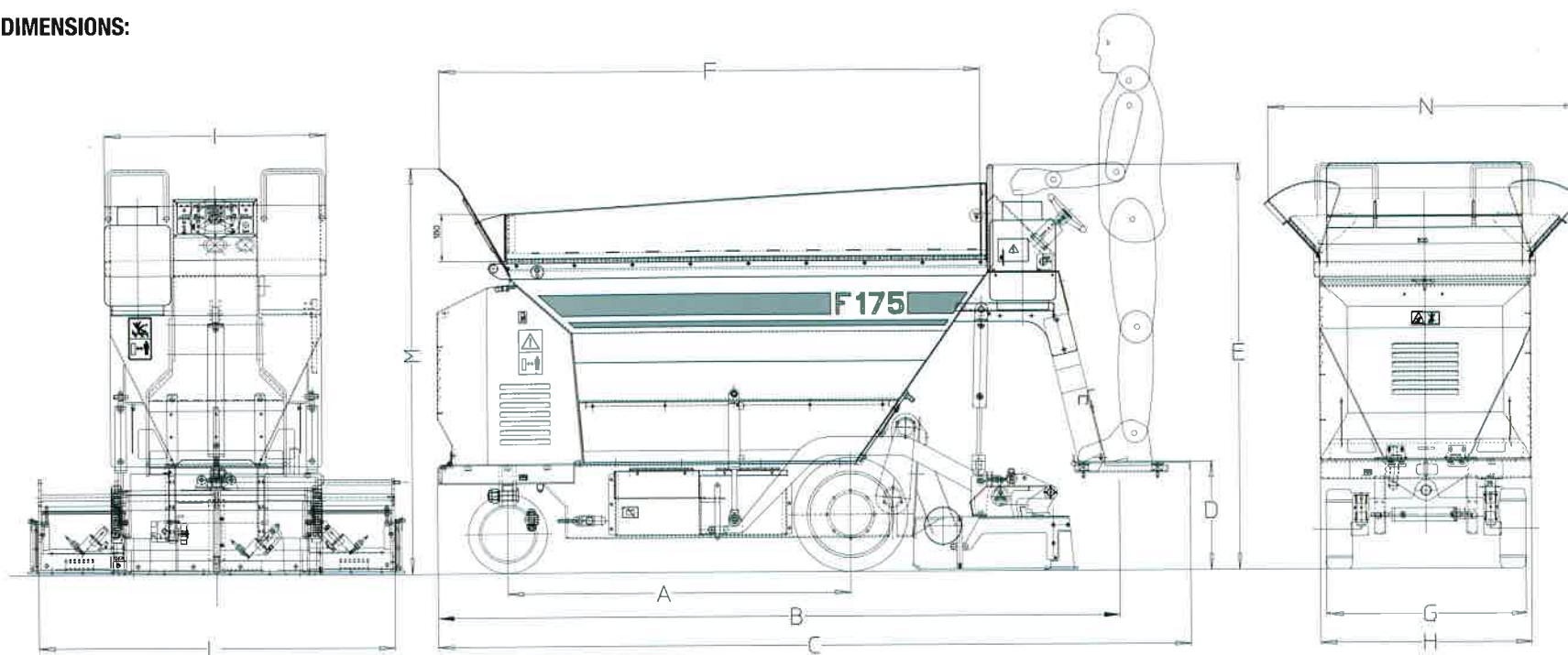
Épaisseur des plaques 6 mm - Interchangeables

Bombé central Mécanique +4% - 2%

Profil de pose M - W  
(avec dispositifs de réglage sur  
les châssis mobiles)Chauffage Gaz avec 3 brûleurs,  
avec allumage électronique

Épaisseur de pose 0 - 100 mm

## DIMENSIONS:



A 1300

B 2585

C 2855

D 410

E 1470

F 2050

G 757

H 800

I 840

L 1350

M 1540

N 1185

## OPTIONS SUR DEMANDE :

- Plaques de réduction pour largeur de pose min. de 250 mm
- Extensions mécaniques de 200 mm pour une largeur de pose max. de 1750 mm
- Niveleur longitudinal
- Pompe/réservoir manuel pour liquide écologique anti-adhérent
- Roues arrière jumelées
- Vis droite et gauche et convoyeur indépendants, pilotés par un seul moteur et par deux palpeurs de matériau (\*Brevet détenu par CM)
- Parois de déviation du débit de matériau
- Kit pour Circulation Routière (Italie)



Les matériels et les spécifications peuvent être soumis à des modifications sans préavis.

Les produits figurant sur les photos peuvent inclure des équipements optionnels.

© 2020 C.M. Srl

All Rights Reserved

C.M. Srl - Via della Cooperazione, 3 - 48017 - Conselice - Ravenna - Italie

P.IVA / C.F. / Reg. Impr. RA 02008560399 - R.E.A. RA 163792 - Capitale sociale € 500.000 i.v.

Telefono +39 0545 986611 - Fax +39 0545 85135 - [www.cmsrl.com](http://www.cmsrl.com) / e-mail: [cmsrl@cmsrl.com](mailto:cmsrl@cmsrl.com)

